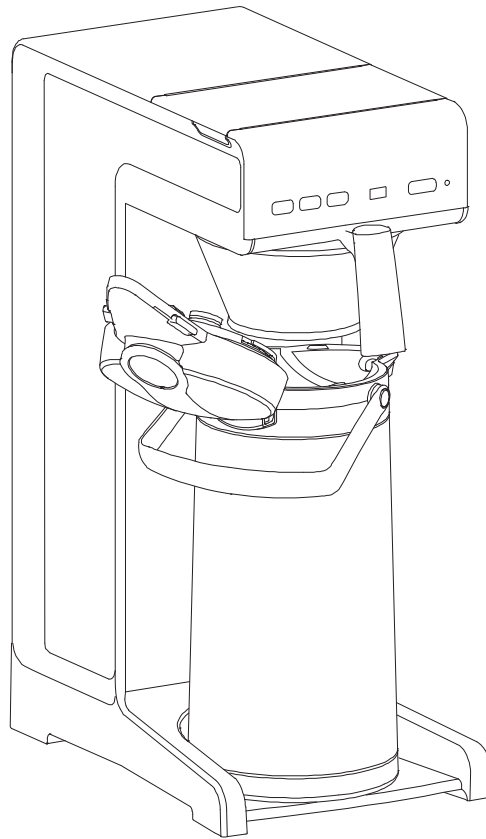


THa



User manual
Mode d'emploi Utilisateur
Gebraucher Handbuch
Gebruiksaanwijzing
Användarmanualen
Brukerhåndbok
Brugsanvisningen
Käyttäjän käsikirja
Manual del usuario
Manual do utilizador
Manuale per l'utente
Εγχειρίδιο χρήσης
Prostudujte uživatelskou
Podręcznik użytkownika
Manualul utilizatorului
Руководство пользователя
Kullanıcı kılavuzu
使用者手冊
ユーザーマニュアル
사용자 설명서

Model nr.: • THAxx-0xx



English
Français
Deutsch
Nederlands
Svenska



Norsk
Dansk
Suomi
Español
Português

Italiano
Ελληνικά
Česky
Polski
Română



Русский
Türkçe
ଝଡ଼ିଆ
ភាសាខ្មែរ

Safety book
Sommaire des sécurités
Sicherheitsvorschriften
Veiligheidsboek
Säkerhetsföreskrifter



Sikkerhedsbok
Sikkerhedsbog
Turvallisuuohjeet
Libro de seguridad
Instruções de segurança

Prescrizioni di sicurezza
Έντυπο ασφαλείας
Bezpečnostní kniha
Wskazówki bezpieczeństwa
Carte instructaj



Инструкция по эксплуатации
Güvenlik kitabı
安全冊子
安全說明書
안전 지침서

Accessories
Accessoires
Zubehör
Toebehoren
Tillbehör



Tilbehør
Valgbar
Lisälaitteet
Accesorios
Acessórios

Accessori
Εξαρτήματα
Příslušenství
Akcesoria
Accesorii



Аксессуары
Aksesuarlar
附件
備品
악세서리

Wait
Patienter
Warten
Wachten
Vänta



Vent
Vent
Odota
Esperar
Aguardar

Attendere
Αγαμονή
Čekejte
Czekaj
Aşteaptă



Ждите
Bekle
等候
待つ
기다림

Rinse
Rinçer
Spülen
Afspoelen
Sköjning



Skylle
Rensning
Huuhtelee
Aclarar
Enxaguamento

Lavaggio
Ελαφριά πλύση
Vypláchnout
Plukanie
Clătire



Прополоскать
Durula
沖洗
すすぐ
세척

Safety gloves
Gants de sécurité
Schutzhandschuh
Veiligheidshandschoenen
Skydds handskar



Hansker
Sikkerheds handsker
Suojahanskat
Zapatos de seguridad
Luvas de protecção

Guanti di protezione
Γάντια ασφαλείας
Ochranné rukavice
Rękawiczki ochronne
Mānuši protectje



Защитные перчатки
Güvenlik eldivenleri
安全手套
安全手袋
안전용 장갑

Safety goggles
Lunettes de sécurité
Schutzbrille
Veiligheidsbril
Skydds glasögon



Vernebriller
Sikkerhedsbriller
Suojalasit
Gafas de seguridad
Óculos de protecção

Occhiali di protezione
Γυαλιά ασφαλείας
Ochranné brýle
Okulary ochronne
Ochelari protectje



Защитные очки
Güvenlik gözlükleri
護目鏡
安全眼鏡
안전용 안경

Dishwasher proof
Lave-vaisselle autorisé
Geschirrspülertauglich
Vaatwasmaschine
bestendig
Tål maskindisk



Tåler oppvaskmaskin
Maskinopvaske bestandig
Astianpesukoneen kestävä
Rest. para lavaplatos
À prova de máquina de lavar
louça

Idoneo per lavastoviglie
Εγγυημένο για χρήση σε
πλυντήριο πιάτων
Myčka –důkaz
Mycie w zmywarce
dozwolone
Spálátor veselá



Допускается чистка в
посудомоечной машине
Bulaşık makinası uyumlu
可放於洗碗碟機清洗
食器洗い機で使用可能
접시세척기 사용금지

Moist cloth
Chiffon humide
Feuchtes Tuch
Vochtige doek
Fuktig trasa



Fuktig klut
Fugtig klud
Kosteä pyyhe
Trapo húmedo
Pano húmido

Panno umido
Υγρό πανί
Vlhká látka
Wilgotna szmatka
Cârpă umedă



Влажная салфетка
Nemli bez
濕布
濕った布
젖은헝겂

Call distributor
Appelez votre distributeur
Händler anrufen
Verkoopkantoor bellen
Ring Leverantör



Ring leverandør
Tilkald forhandler
Soita jälleenmyyjälle
Llame al distribuïdor
Contacto importador

Chiamare il fornitore
Καλέστε τον αντιπράσωπο /
διανομέα
Volejte dodavatele
Teefon do dystrybutora
Cheamă distribuitorul



Позвоните
дистрибутору
Çağrı distribütörü
聯絡經銷商
販売店に連絡して下さい
전화 교환기



English
Français
Deutsch
Nederlands
Svenska



Norsk
Dansk
Suomi
Español
Português

Italiano
Ελληνικά
Česky
Polski
Română



Русский
Türkçe
정보
說明

Information
Information
Information
Informatie
Information



Informasjon
Information
Informaatio
Información
Informação

Installation
Installation
Installation
Installieren
Installation



Installasjon
Installation
Asennus
Instalar
Instalação

Handling
Fonctionnement
Bedienung
Bedienen
Handhavande



Beþjening
Beþjening
Käsitteily
Operación
Execução

Cleaning
Nettoyage
Reinigung
Schoonmaken
Rengöring



Vasking
Rengøring
Puhdistus
Limpiar
Limpeza

Descaling
Détartrage
Entkalkung
Ontkalken
Avkalkning



Rensing
Afkalkning
Kalkinpoisto
Descalcificación
Descalcificação

Programming
Programmation
Programmieren
Programmeren
Programmering



Programmering
Programmering
Ohjelmointi
Programar
Programação

Messages
Messages
Meldungen
Meldingen
Meddelanden



Meldinger
Beskeder
Viestit
Mensajes
Mensagens

Informazione
Πληροφορίες
Informace
Informacja
Informație



Информация
Bilgi
資料
情報
알림

Installazione
Εγκατάσταση
Instalace
Instalacja
Operare



Установка
Yerleştirme
安裝
設置
설치

Istruzione d'uso
Χειρισμός
Obsluha
Instrukcja obsługi
Instalare



Обслуживание
Kullanım
操作
取り扱い
취급

Pulizia
Καθαρισμός
Čištění
Czyszczenie
Curățare



Чистка
Temizleme
清洗
洗淨
청소

Decalcificazione
Αφαλάτωση
Odvápnění
Odkamienianie
Decalcarizare



Чистка от накипи
Kireçten arındırma
除垢
데스케일
스케일 청소

Programmazione
Προγραμματισμός λειτουργίας
Programování
Programowanie
Programare

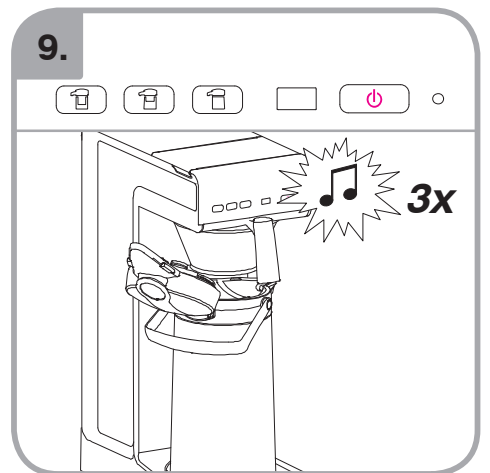
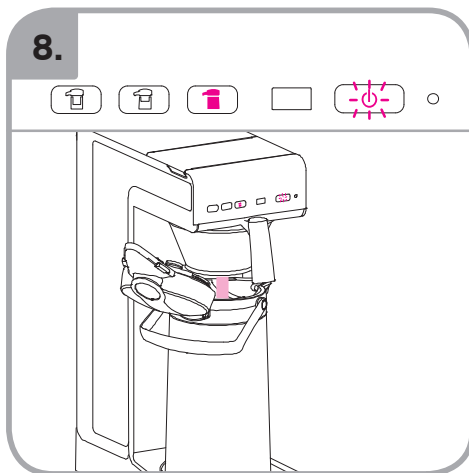
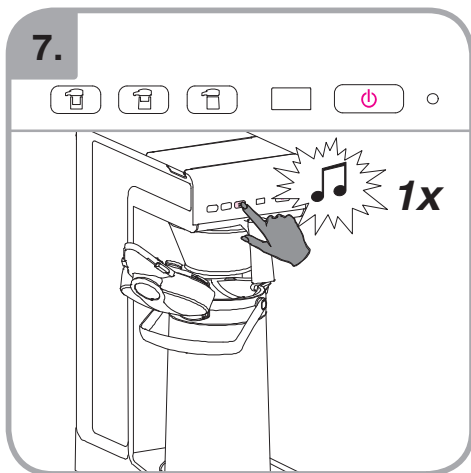
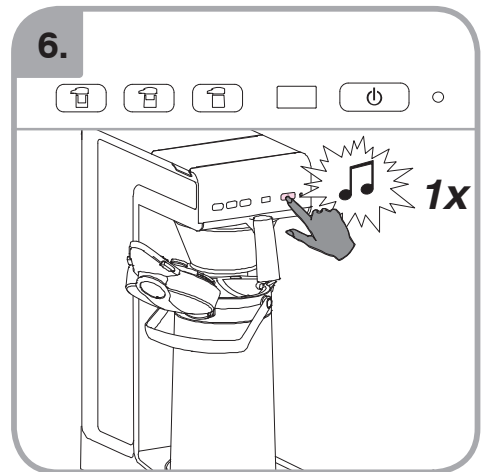
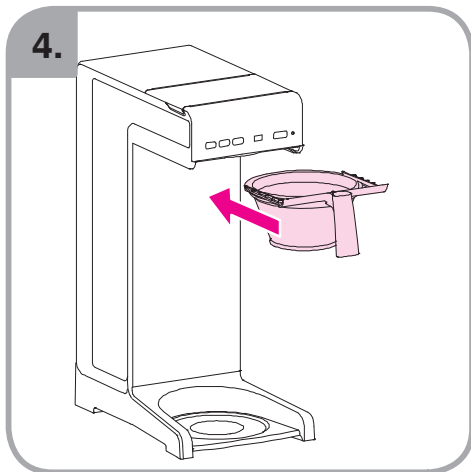
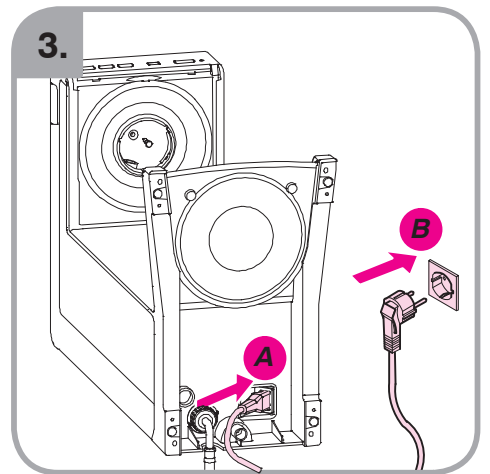
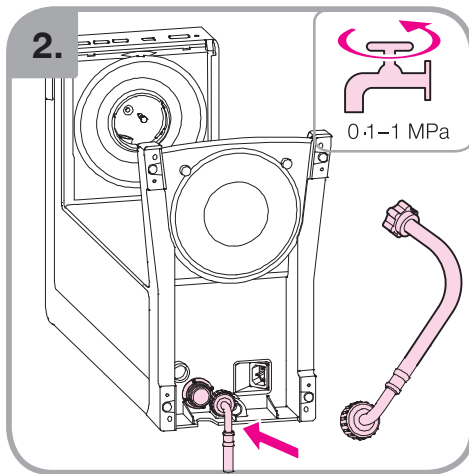
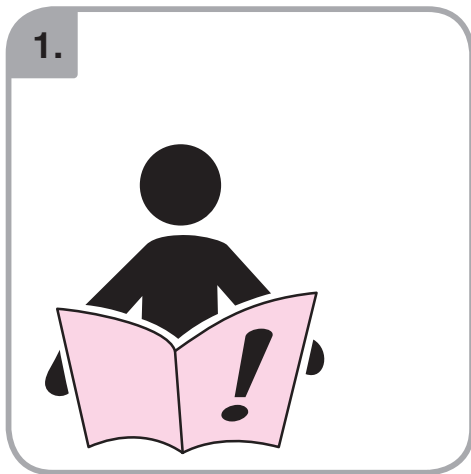


Программирование
Programlama
程式
プログラミング
프로그램

Messaggio
Μηνύματα
Zprávy
Wiadomości
Mesaje

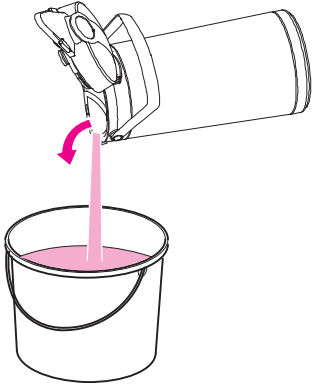


Сообщения
Mesajlar
信息
メッセージ
메세지





10.





1.

≈ 40 g

35-50 g/L

= 2.2 L

= 1.1 L

= 0.55 L

2.

3.



4.

1x

5.

1x

6.

1x



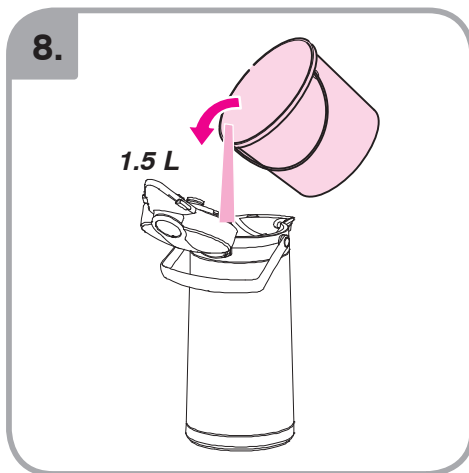
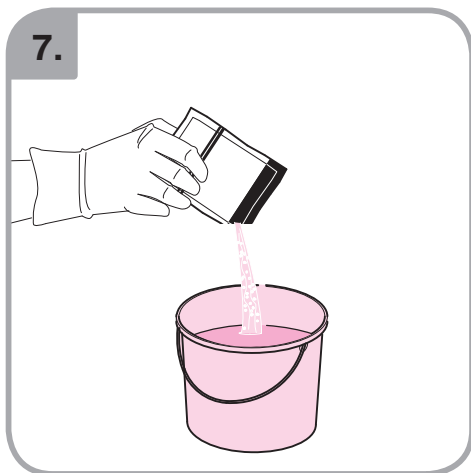
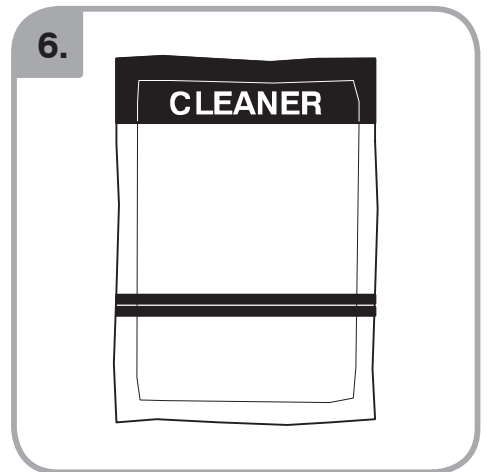
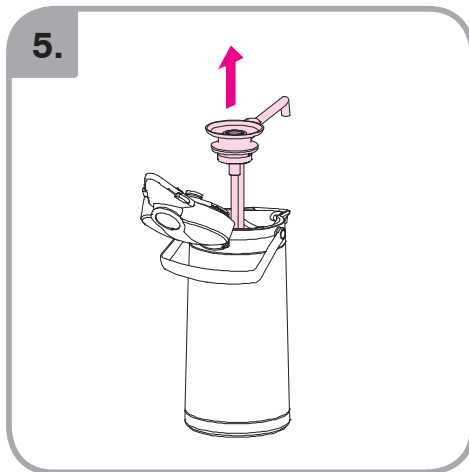
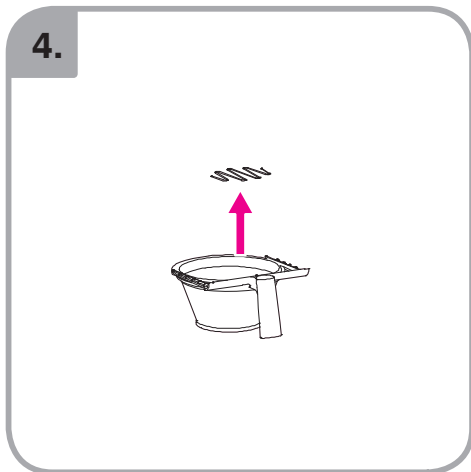
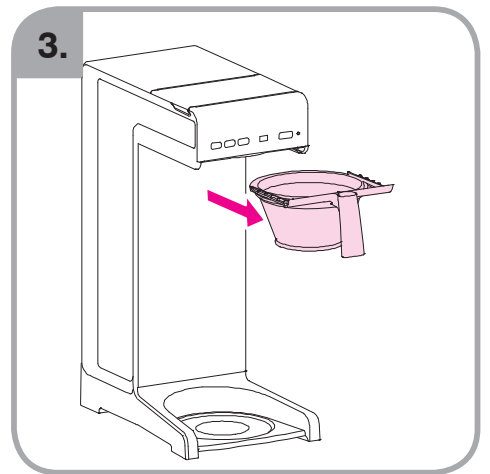
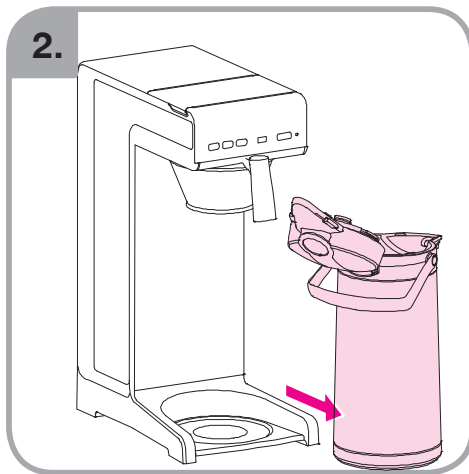
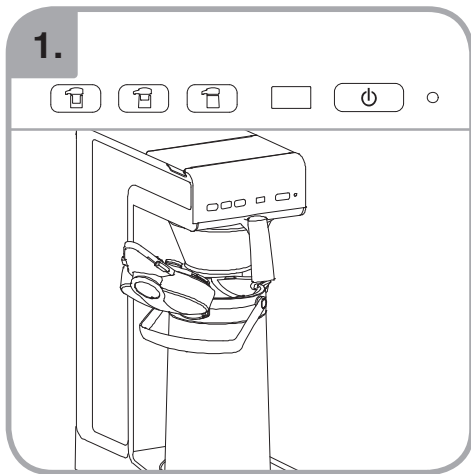
7.

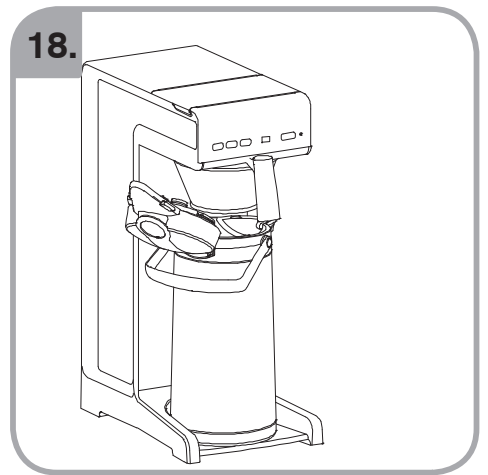
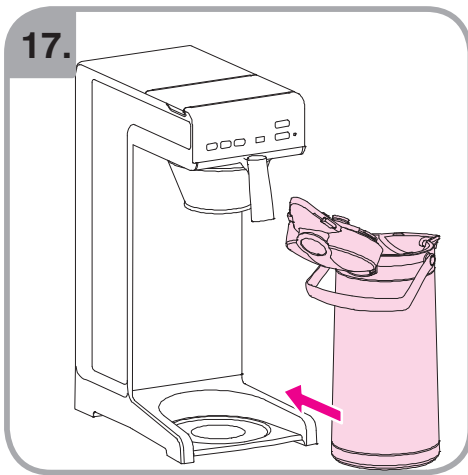
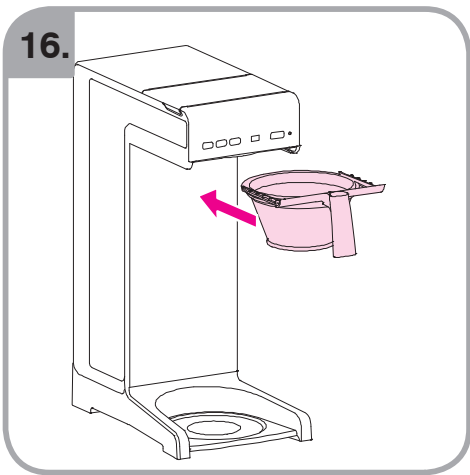
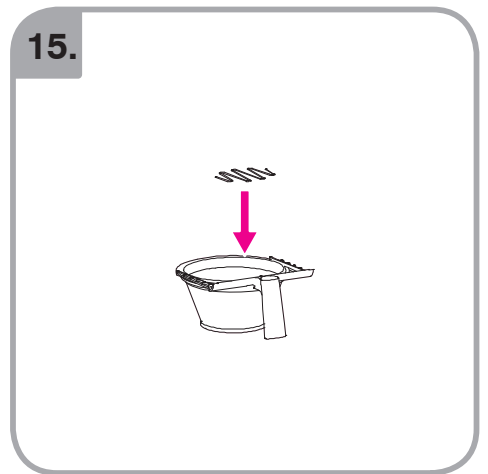
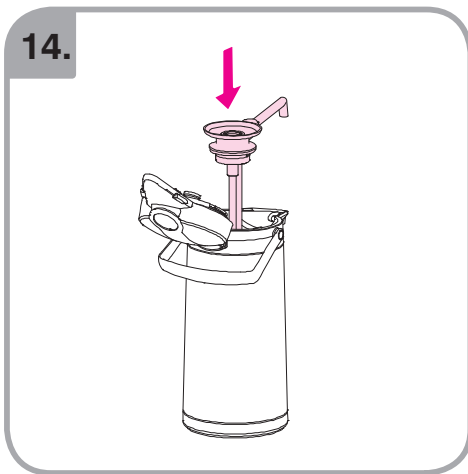
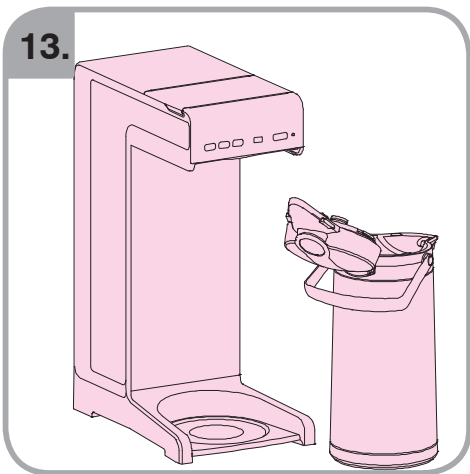
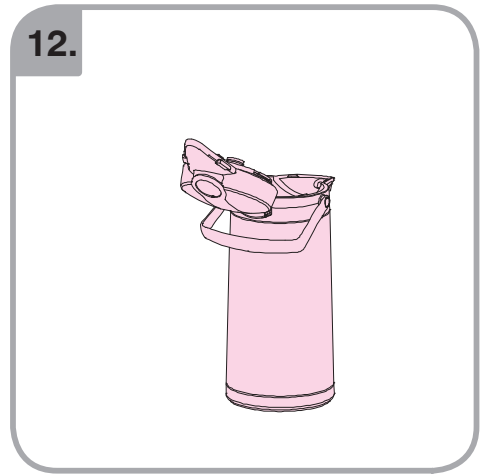
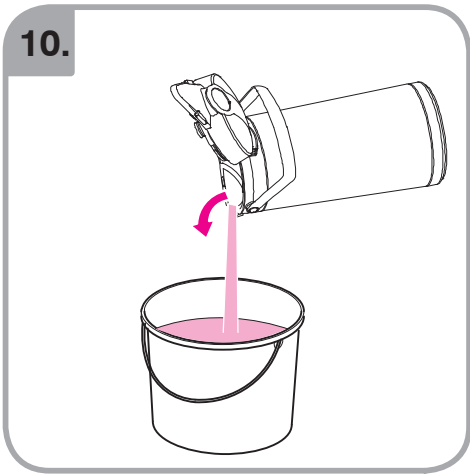
3x

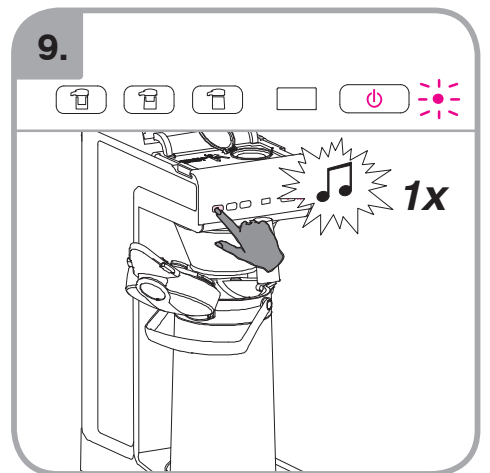
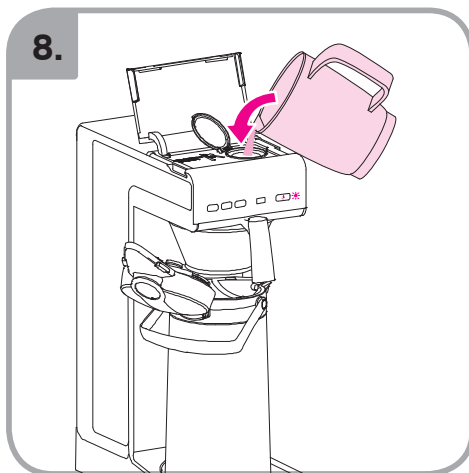
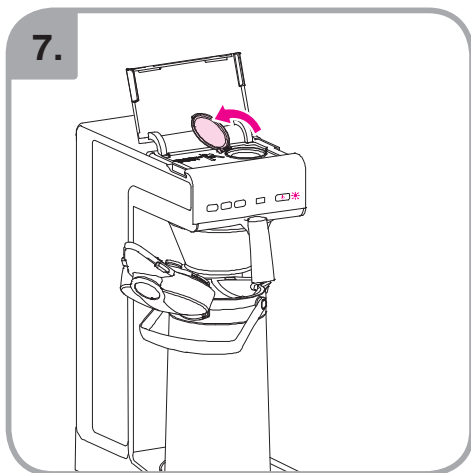
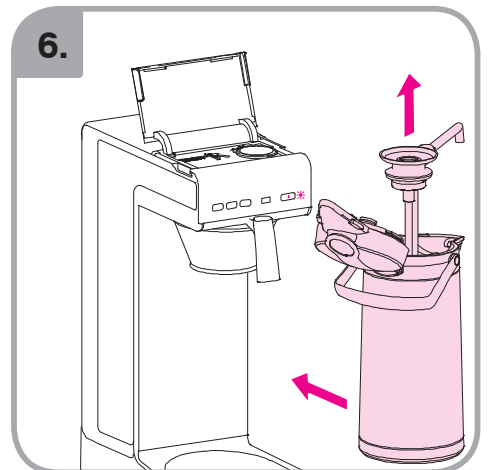
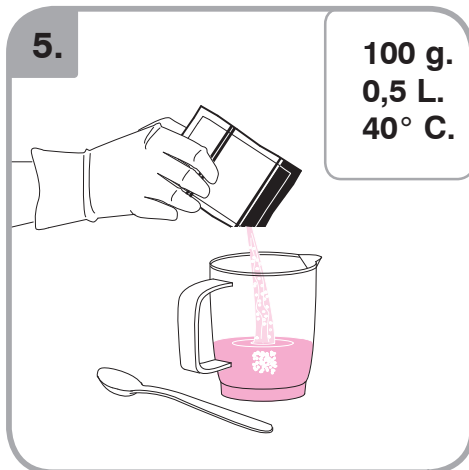
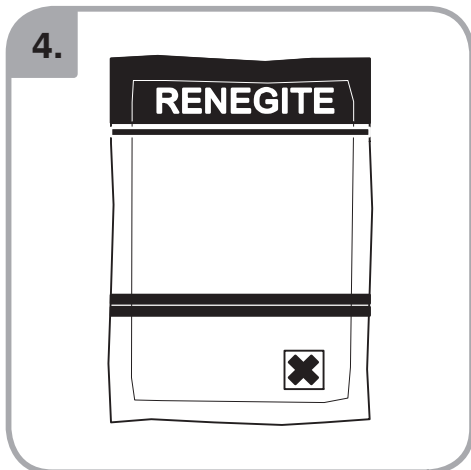
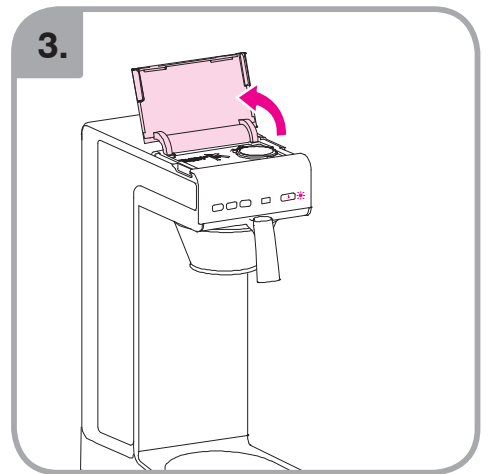
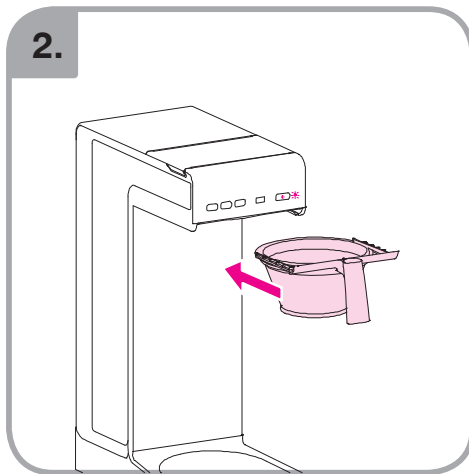
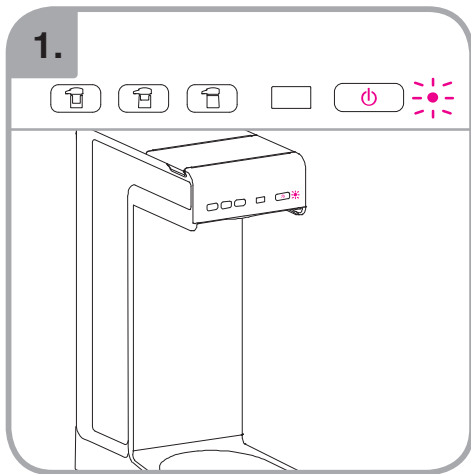
8.

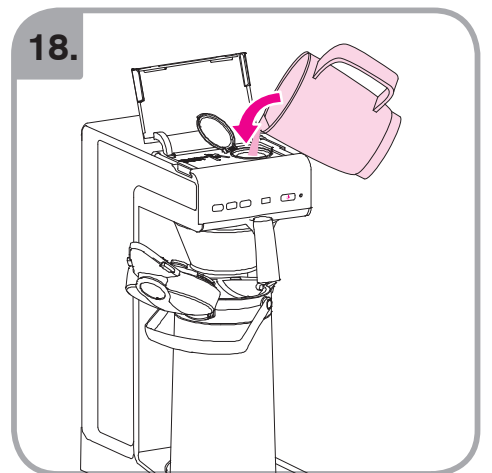
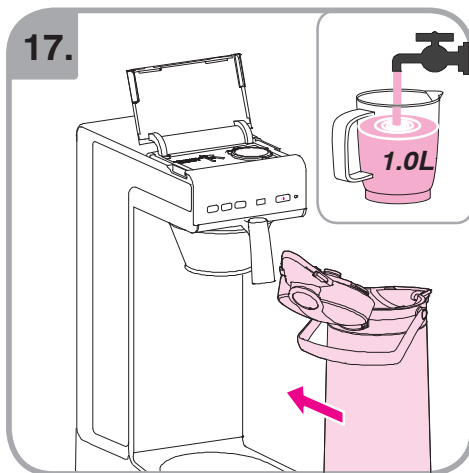
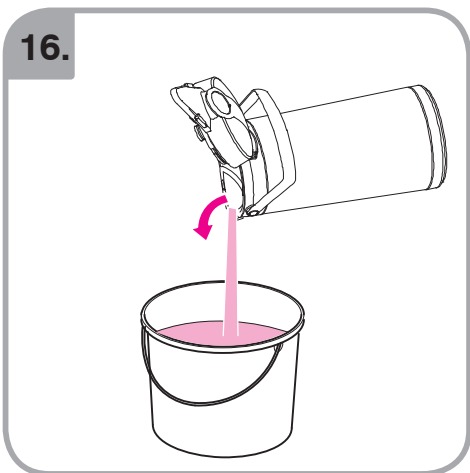
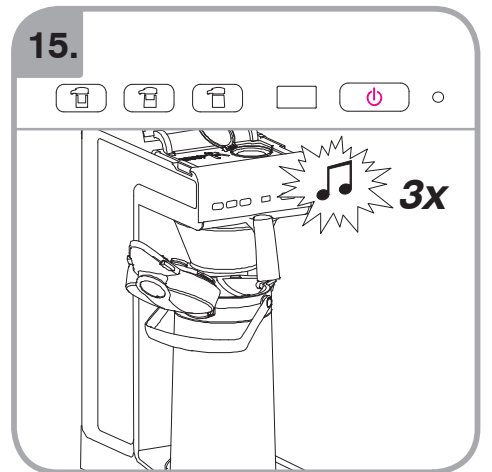
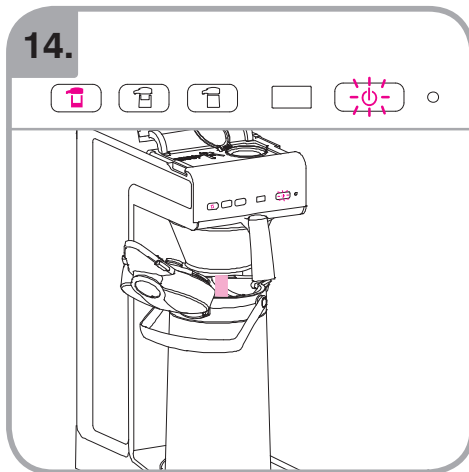
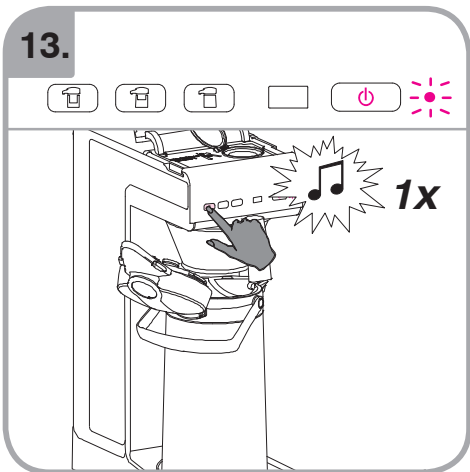
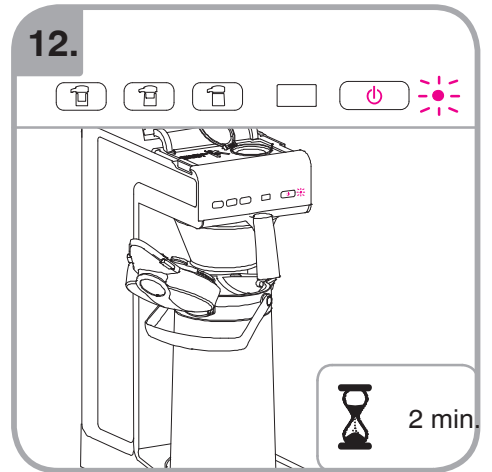
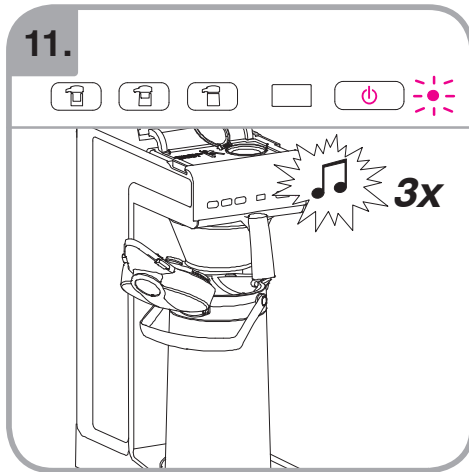
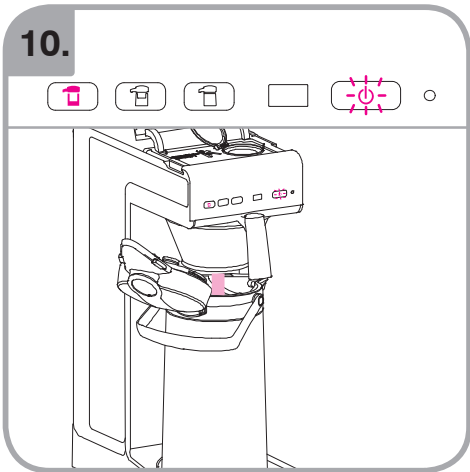
9.

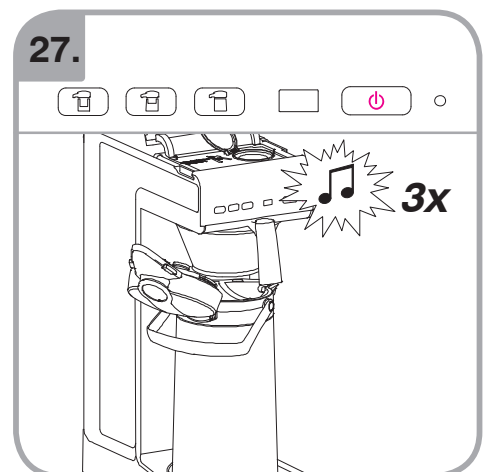
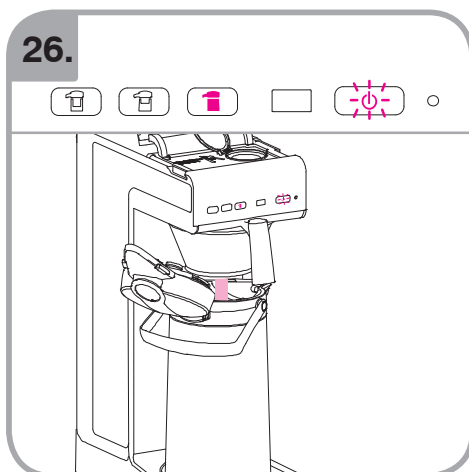
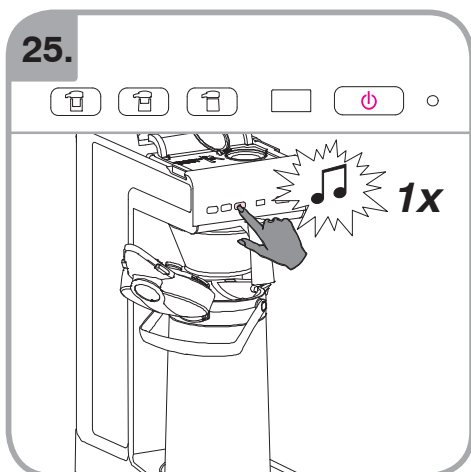
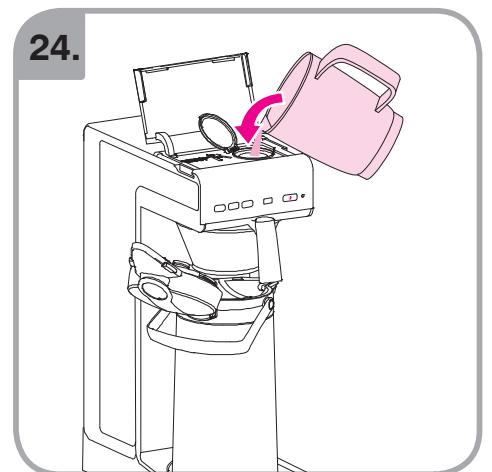
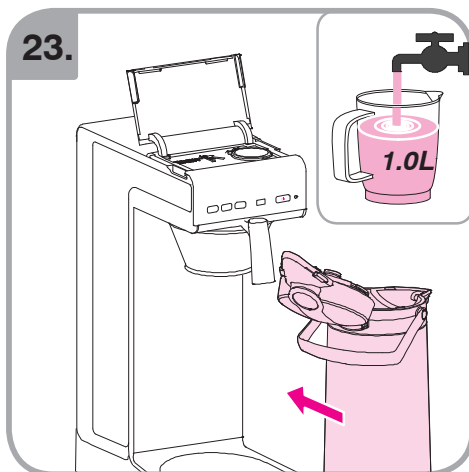
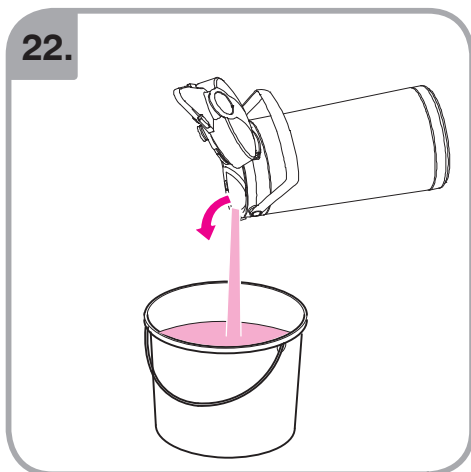
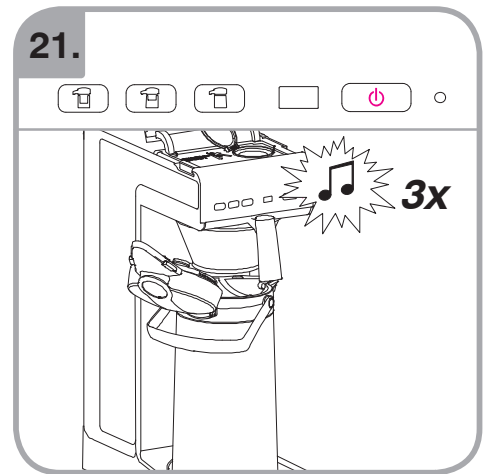
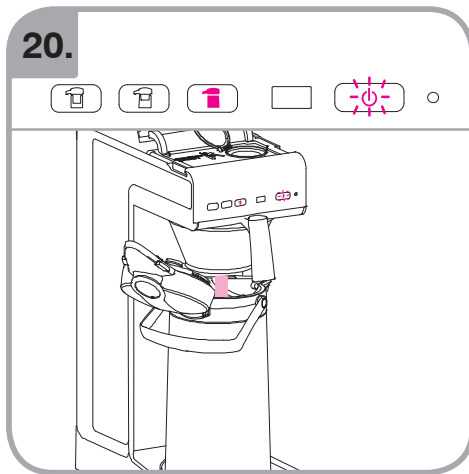
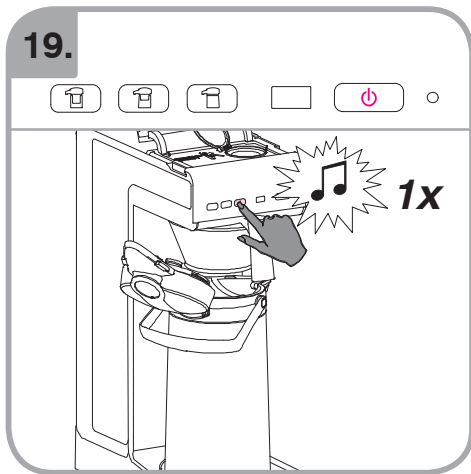


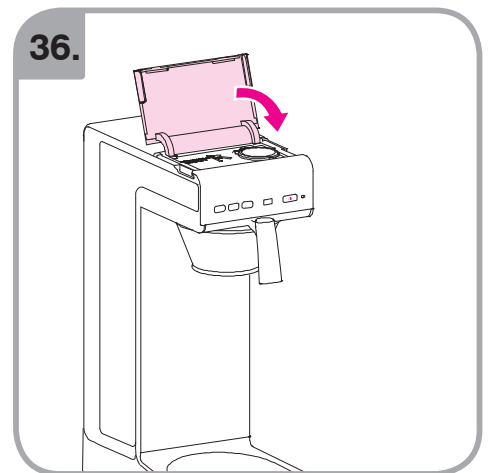
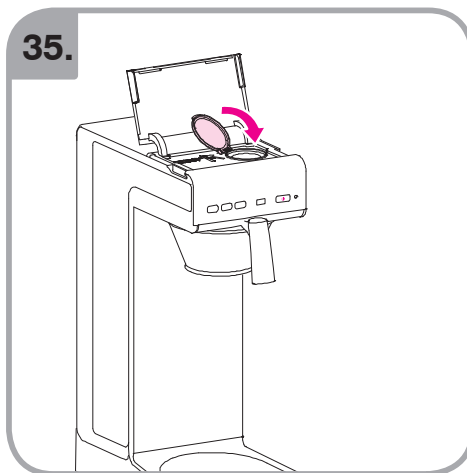
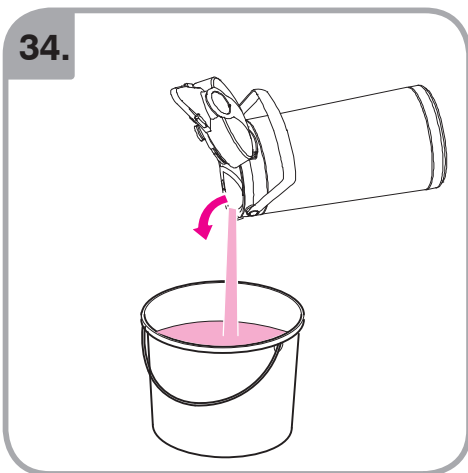
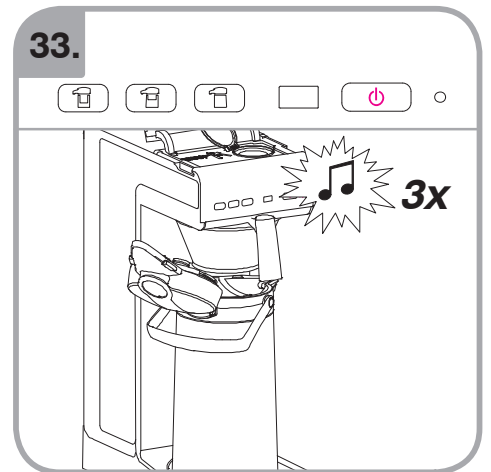
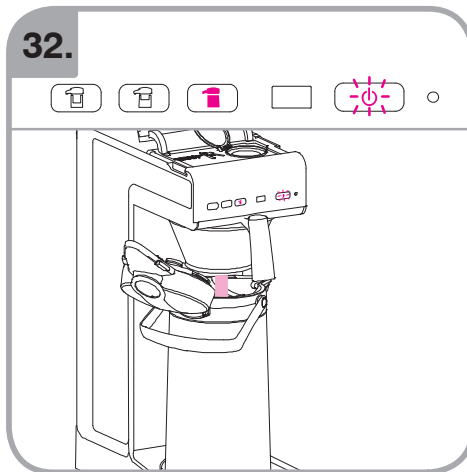
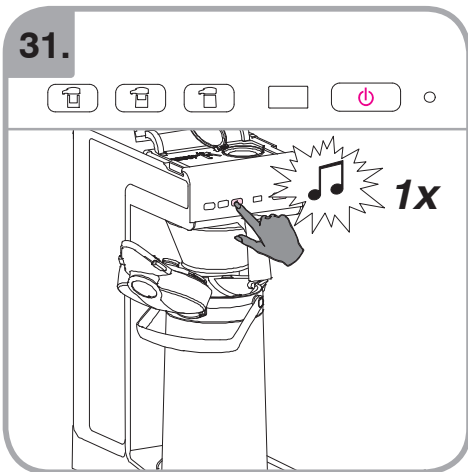
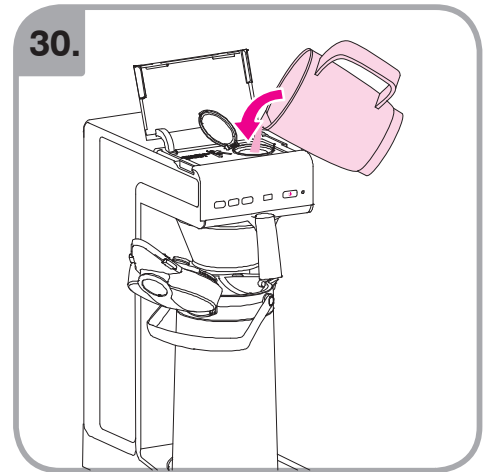
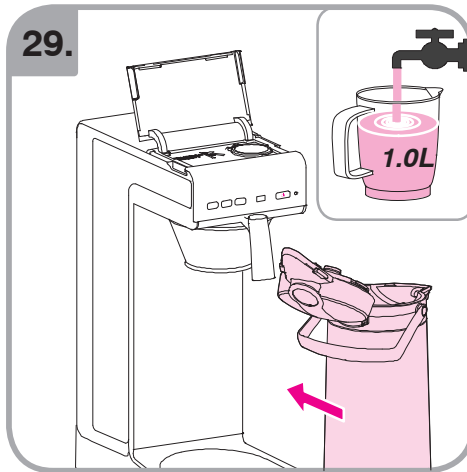
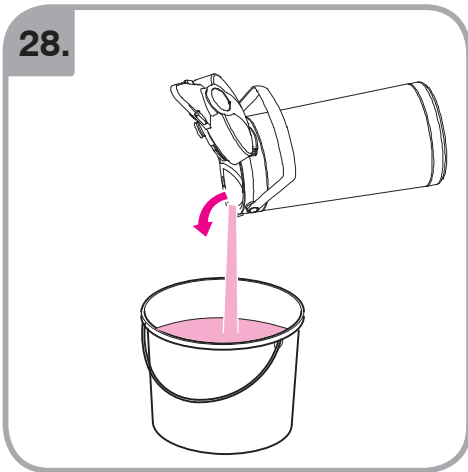


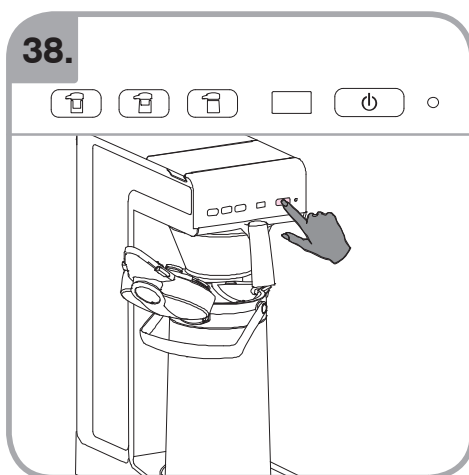
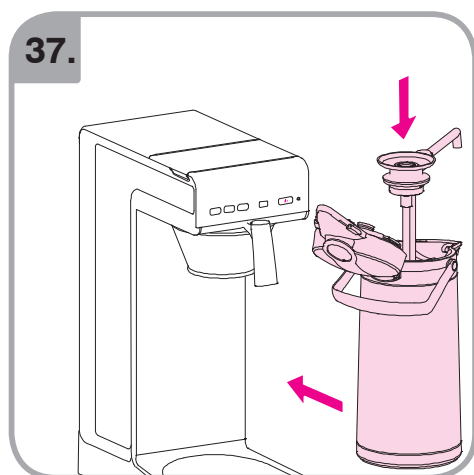














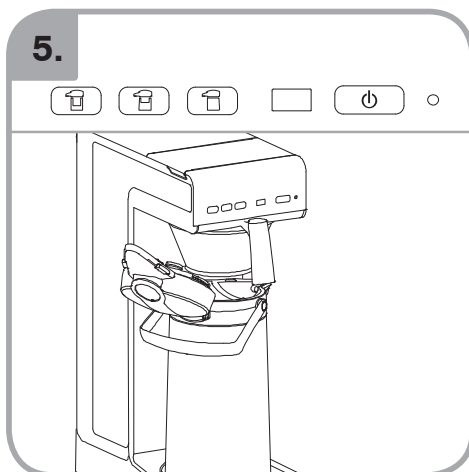
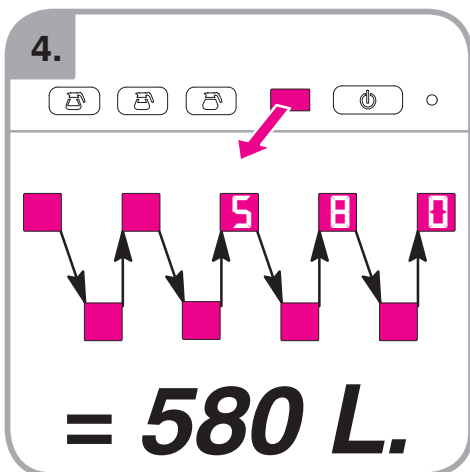
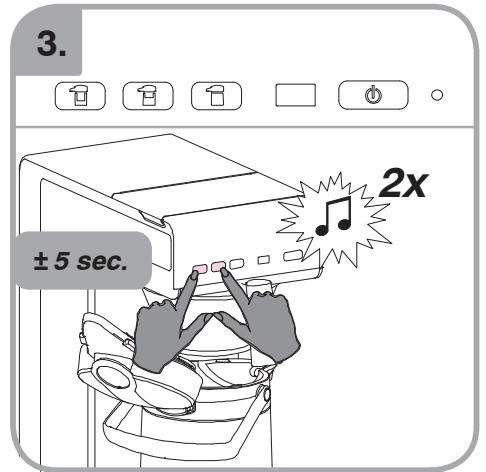
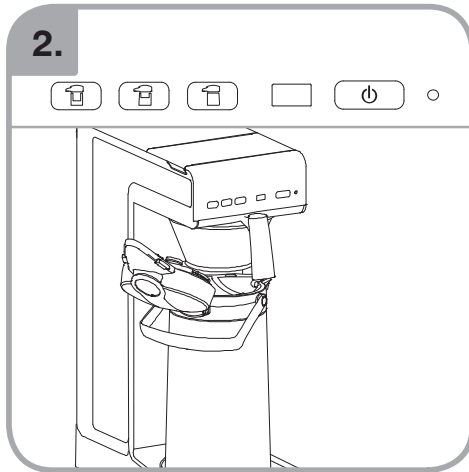
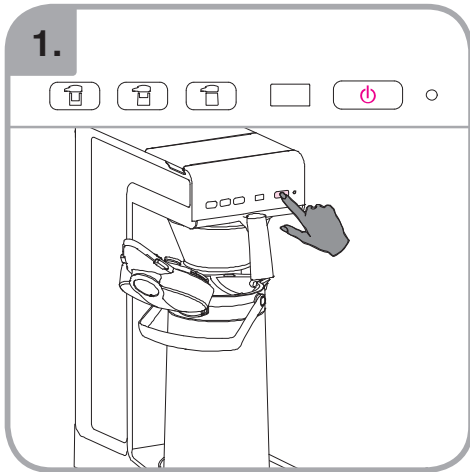
| | □ | ▲ | ■ | ← | “ 580 ” | “x.x L” |
|------------|-------------------|---------------------|--------------------|---------------|-----------|--------------|
| English | Minimum value | Standard value | Maximum value | Confirm | Counter | Amount |
| Français | Valeur minimum | Valeur standard | Valeur maximum | Confirmer | Compteur | Quantité |
| Deutsch | Minimum Wert | Standard Wert | Maximum Wert | Sichern | Zähler | Fullmenge |
| Nederlands | Minimum waarde | Standaard waarde | maximum waarde | Bevestigen | Teller | Doseergroote |
| Svenska | Minimum värde | Standard värde | Maximalt värde | Bekräfta | Räknare | Kvantitet |
| Norsk | Minimum verdi | Standard verdi | Maksimum verdi | Bekreft | Telleverk | Mengde |
| Dansk | Minimum værdi | Standard værdi | Maksimum værdi | Bekræft | Tæller | Mængde |
| Suomi | Minimi arvo | Oletusarvo | Maksimi arvo | Vahvista | Laskin | Kahvimäärä |
| Español | Valor mínimo | Valor estándar | Valor máximo | Confirmar | Contador | Dosificación |
| Português | Valor mínimo | Valor standard | Valor máximo | Confirmar | Contador | Quantidade |
| Italiano | Valore minimo | Valore standart | Valore massimo | Passo | Contatore | Quantità |
| Ελληνικά | Ελάχιστη τιμή | Θυσιολογική τιμή | Μέγιστη τιμή | Επιβεβαίωση | Μετρητής | Ποσότητα |
| Česky | Minimální hodnota | Standardní hodnota | Maximální hodnota | Potvrdit | Počítadlo | Množství |
| Polski | Minimalna wartość | Standardowa wartość | Maksymalna wartość | Potwierdzenie | Licznik | Doza |
| Română | Valoare minimă | Valoare standard | Valoare maximă | Confirmare | Contor | Canțitate |
| Русский | Минимальный объем | Стандартный объем | Максимальный объем | Подтвердить | Счетчик | Порция |
| Türkçe | Minimum değer | Standart değer | Maksimum değer | Onayla | Sayaç | Miktar |
| 中文 | 最小價值 | 標準價值 | 最大價值 | 計數器 | 確認 | 每壺份量 |
| 日本語 | 最小値 | 標準値 | 最大値 | カウンタ | 次のステップ | デカンター杯当りの最 |
| 한글 | 최소치 | 표준치 | 최대치 | 카운터 | 확인 | 더캔터당 량 |

Reading the total counter
Lecture du compteur total
Ablesen des Gesamtzählers
Uitlezen totaal teller
Avläsning av totalräkneverket

Avlesning av totaltelleren
Aflæsning af samlede tæller
Kokonaismäärälaskurin lukeminen
Lectura del contador total
Leitura do contador total

Letture del contatore totale
Ανάγωση συνολικού μετρητή
Uđaj o celkovém stavu počítadla
Odczyt całkowitego licznika
Citirea contorului total

СЧИТЫВАНИЕ ИТОГОВОГО КОЛИЧЕСТВА
Toplam sayaç okuma
 读取总计计数器
 合計カウンタの読み取り
 카운터 표시



□ 0 ■ 65536

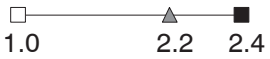
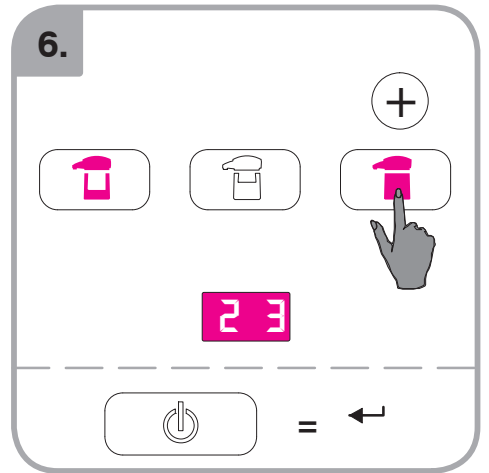
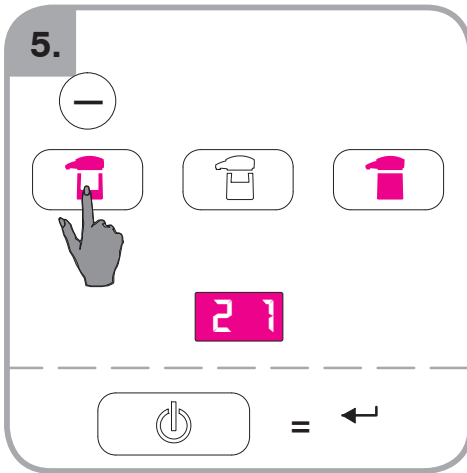
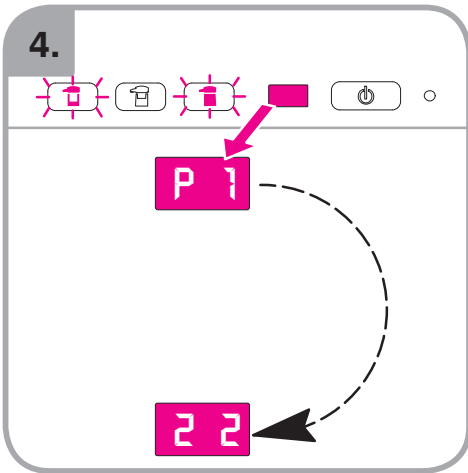
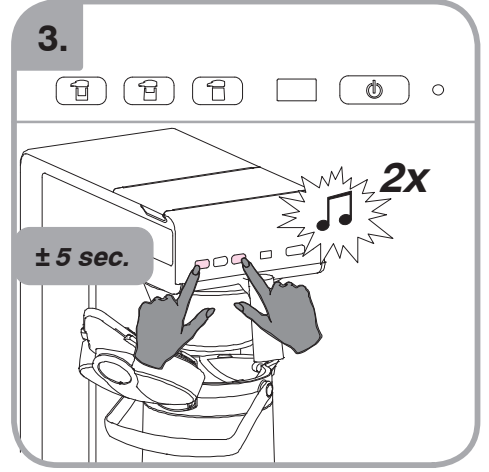
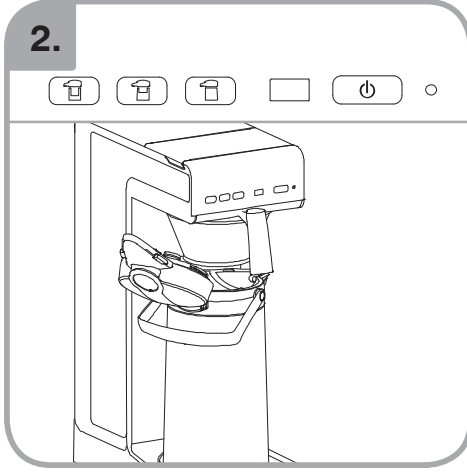
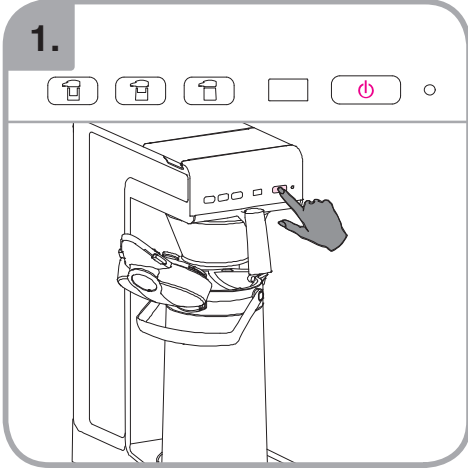
P

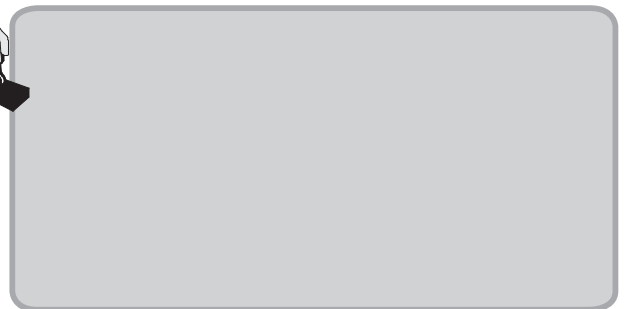
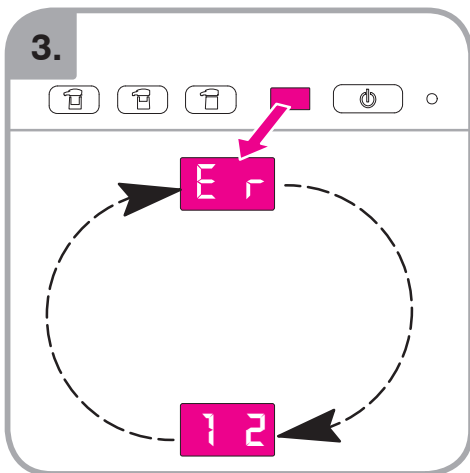
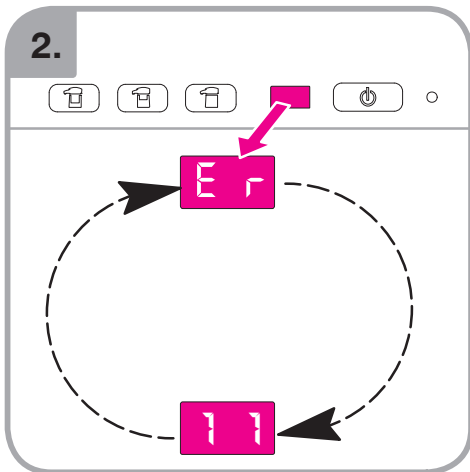
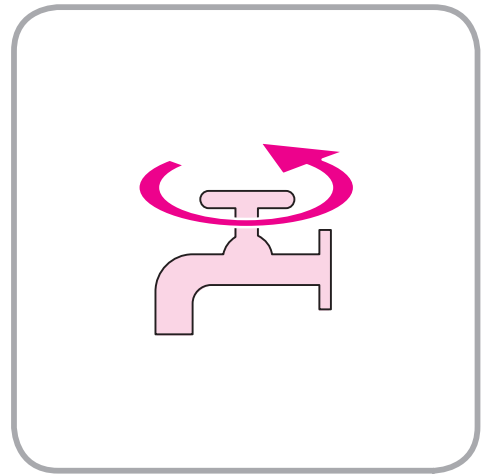
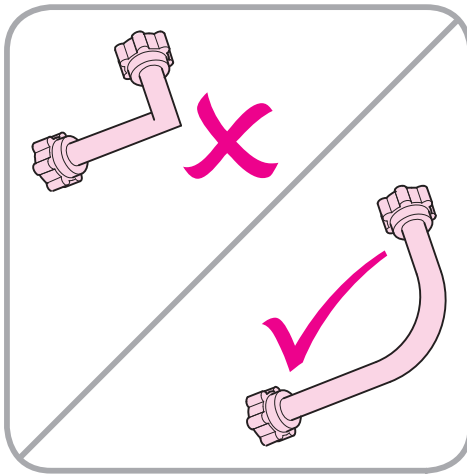
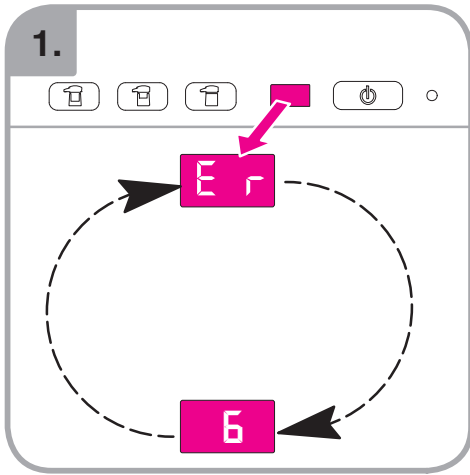
Setting the water quantity
 Réglage de la quantité d'eau
 Einstellung der Wassermenge
 Waterhoeveelheid instellen
 Inställning av vattenmängden

Innstilling av vannmengden
 Indstilling af vandmængden
 Veden määrän säätö
 Ajuste de la cantidad de agua
 Configuração da quantidade de água

Regolazione della quantità d'acqua
 Ρύθμιση ποσότητας νερού
 Nastavení množství vody
 Ustawienie jakości wody
 Setarea cantităţii apei

Установка количества воды
 Suunnittari ayari
 水の品質の設定
 수량 설정





THa

